

# 广州市规划和自然资源局

穗规划资源业务函〔2020〕5759号

## 关于出具白云生物医药健康产业基地二期融资配建 地块一储备用地规划条件的复函

广州市白云区土地开发中心：

你单位申请及相关材料收悉。根据《广州市国土资源和规划委员会关于印发广州市2017年土地储备计划的通知》（穗国土规字〔2017〕49号）、《关于申请健康城二期地块储备项目规划选址的复函》（穗规划资源业务函〔2019〕13508号）和现行控规，现将规划条件提供如下：

### 一、用地概况

（一）用地位置：钟落潭镇五龙岗村（详见建设用地规划红线图）。

（二）用地性质：二类居住用地（R2）。

（三）总用地面积 88398 平方米，其中城市道路用地面积 11997 平方米，绿地用地面积 10968 平方米，可建设用地面积 65433 平方米。用地范围内规划的城市道路、绿地需由储备机构统筹、实施建设，并无偿移交政府相关主管部门管理。

（四）地形图号：52-50-2。

### 二、经济技术指标

（一）容积率  $\leq 2.5$ ，建筑密度  $\leq 25\%$ ，绿地率  $\geq 35\%$ （以上指标均按可建设用地面积 65433 平方米计算）。

(二) 计算容积率建筑面积 ≤ 163583 平方米。

### 三、公共服务及市政设施配套要求

居住用地内独立设置的市政公用设施和公共服务设施必须在规划地块建设总量（不含上述市政公用设施和公共服务设施）完成 50% 前建设完毕，并取得建设工程规划验收合格证。其中，幼儿园、小学、垃圾压缩站、变电站、公共厕所、综合医院、社区卫生服务中心、社区卫生服务站、消防站、派出所、燃气设施和燃气抢险点、公交首末站、老年人福利设施、党群服务中心、雨水调蓄设施等设施应当先于住宅首期工程或者与其同时申请建设工程规划许可证，并在住宅首期工程预售前先行验收，取得建设工程规划验收合格证，城市更新改造的安置房项目经市政府批准的除外。

居住区公共服务设施应当依据《广州市居住区配套公共服务设施管理暂行规定》相关规定进行规划、建设和移交。

具体配置要求如下：

项目名称	数量	用地面积 (m <sup>2</sup> )	建筑面积 (m <sup>2</sup> )	规划设置要求
物业管理	1	——	50	可结合其他建筑设置。
公共厕所	1	——	100	公共厕所宜临宽度大于 15m 的道路，宜设于公共建筑首层。应易于识别，至少应设一个残疾人专用厕位、配置残疾人通道。男女厕位比例宜按 1:1.5 设置。 鼓励居住社区内设置为区内居民服务的公厕，并设置在公共空间及容易到达的区域。

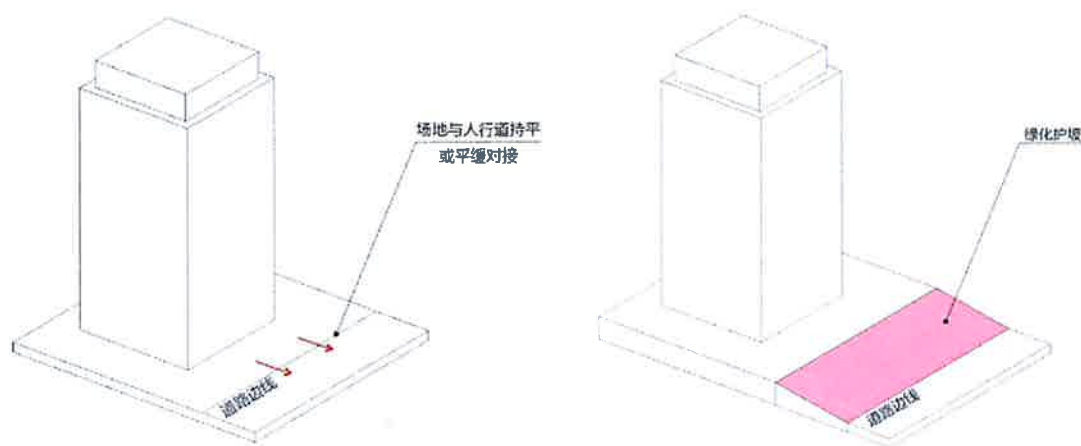
地块范围外西侧规划设置有一处 18 班幼儿园、30 班小学和 36 班完全中学；地块范围外东侧规划设置有一处 18 班幼儿园、文化室、垃

圾收集站；地块范围外西北侧规划设置有一处派出所、老年人服务中心、肉菜市场、托儿所、托老所等，房地产开发企业销售商品房时应以书面方式在销售现场显著位置给予公示。

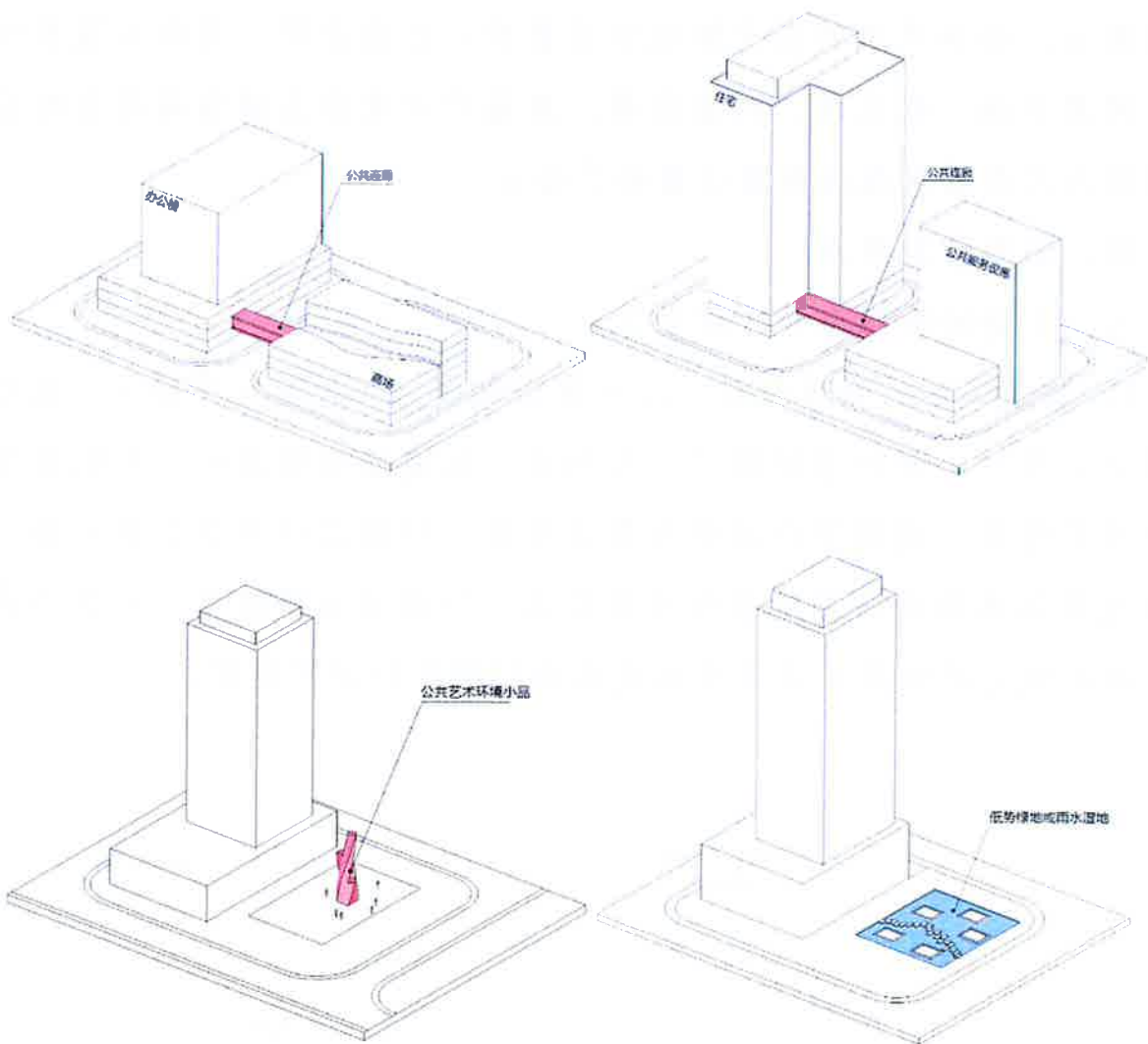
#### 四、城市设计要求

##### （一）场地设计与外环境设计

1、建筑工程方案审查时，应开展场地设计（含首层平面）、道路（渠化）设计、步行系统设计。竖向设计应遵循自然地形，控制建筑室外地坪标高，建筑室外地坪和周边道路人行道应持平或平缓对接。室外地坪标高满足防洪及管线设置要求，与周边道路协调，地块与周边市政用地之间的高差应在本地块内通过绿化护坡相衔接。



2、鼓励设置建筑公共开放空间；鼓励商场、办公等公共设施之间增加公共连廊；鼓励住宅、商场、办公等建筑与公共服务设施之间增加公共连廊；鼓励建筑物人行入口增设雨蓬；鼓励在建筑场地内设置公共艺术环境小品；鼓励在地块内设置集中的低势绿地或雨水湿地作为透水区。



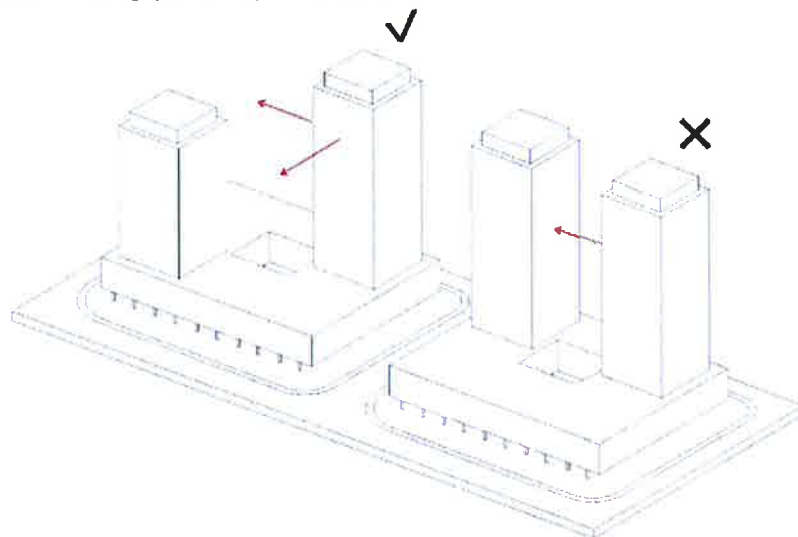
3、应开展精细无障碍设计、满足安全、舒适的运行要求。场地与建筑的无障碍设计须满足《无障碍设计规范》（GB50763-2012）的相关要求。

4、建筑景观照明设施应控制外溢光和杂散光，避免对室内活动干扰，减少环境光污染。

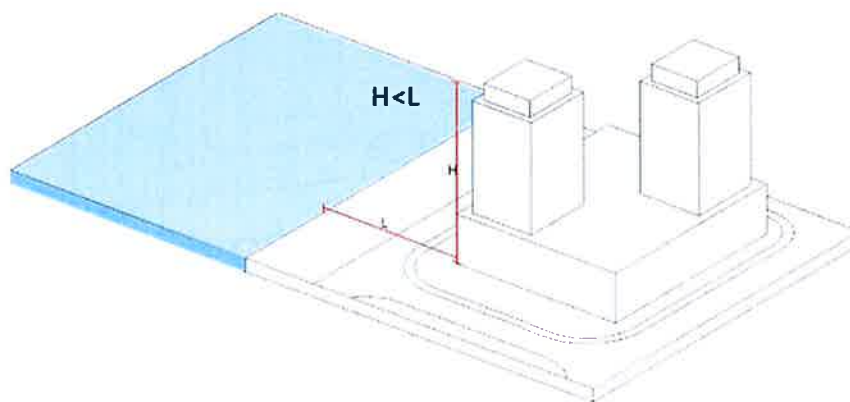
## （二）建筑设计

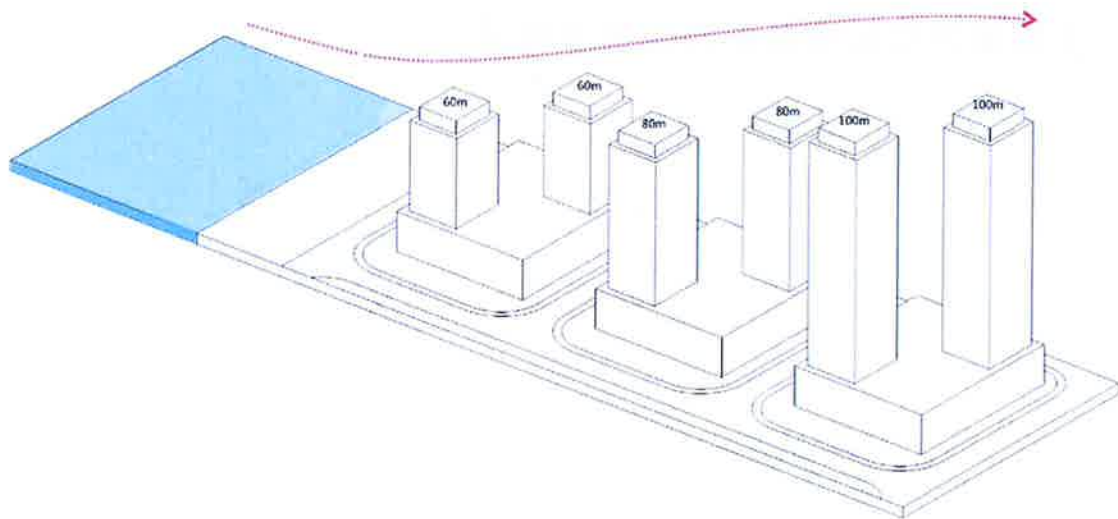
1、建筑设计方案应有利于周边地区环境价值的提升，体现品质化、精细化设计。建筑单体风貌应服从群体风貌要求，与建筑群体风貌协

调。多栋建筑组成建筑群时应高低错落。



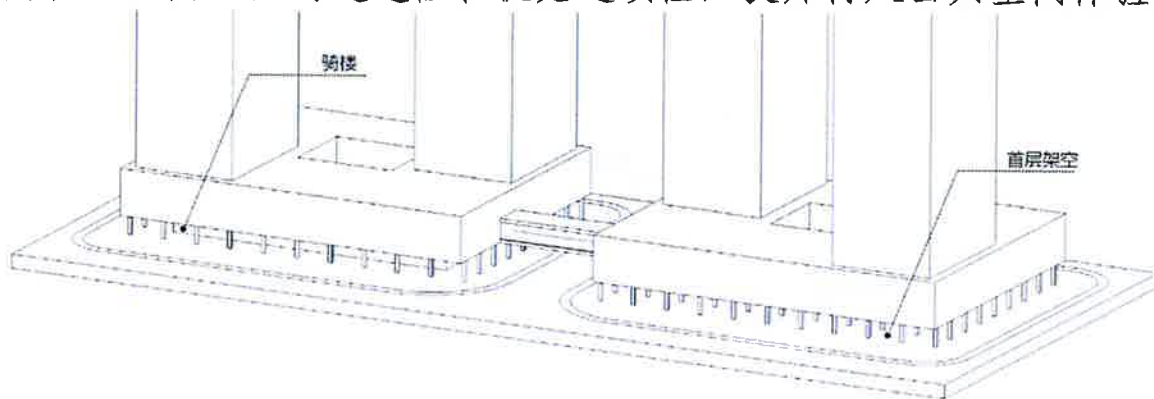
2、原则上临湖泊等自然水面、绿地、广场、山体等开敞空间以及文保单位、历史建筑的建筑单体应按前低后高原则控制建筑高度，其中一线建筑高度原则上应少于建筑退让开敞空间和保护建筑的距离，并严格控制建筑物的面宽。



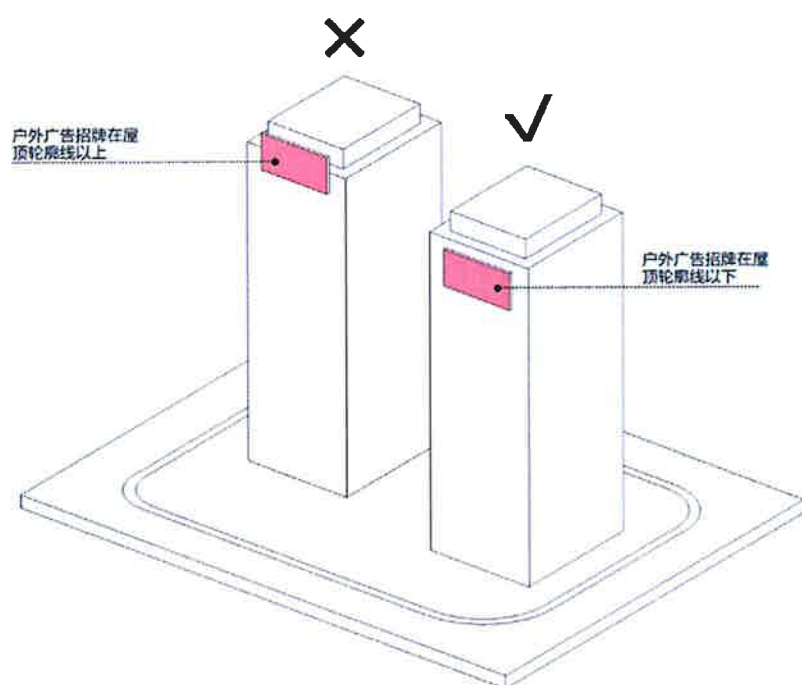


3、鼓励通过建筑拼接、建筑屋顶一体化设计等方式，形成界面连续、立面风貌、色彩、材质协调的街道界面，打造尺度适宜、富有活力、设计精致、具有人情味的街道。

4、鼓励通过设置骑楼、底层架空以及通透玻璃等设计手法，适当提高首层临街立面的通透性和视觉连续性，提升行人公共空间体验。

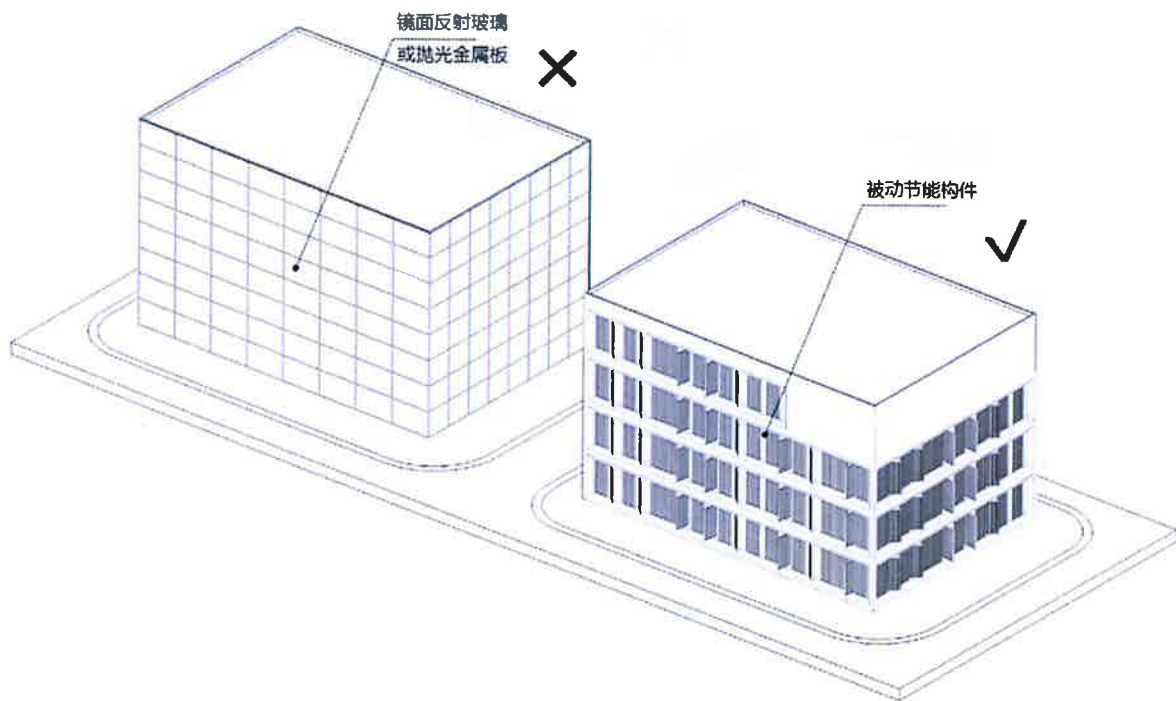


5、户外广告和招牌不得在建筑屋顶轮廓线以上（含裙楼轮廓线）设置。

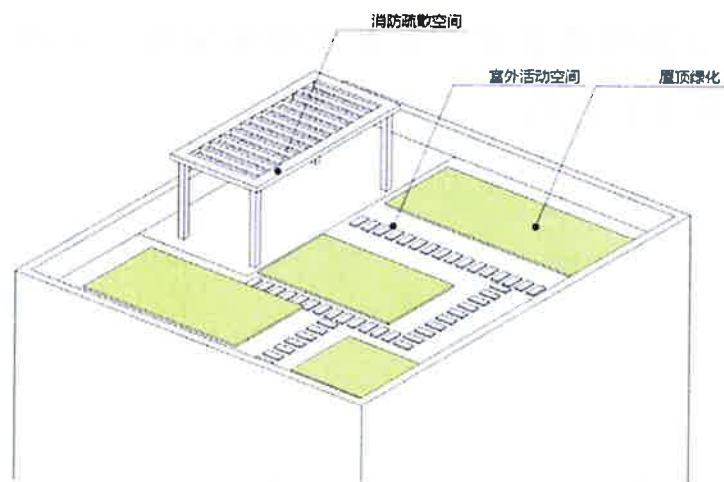


6、建筑立面设计鼓励采用被动节能措施，不宜采用镜面反射玻璃或抛光金属板等材料。住宅、党政机关办公楼、综合医院、中小学校、托儿所、幼儿园、养老院的新建、改建、扩建以及立面改造工程，不得在二层以上部位设置玻璃幕墙。建筑物位于 T 形路口正对直线路段的外立面不得设置玻璃幕墙。设置玻璃幕墙的，应按照《广州市建筑玻璃幕墙管理办法》执行。



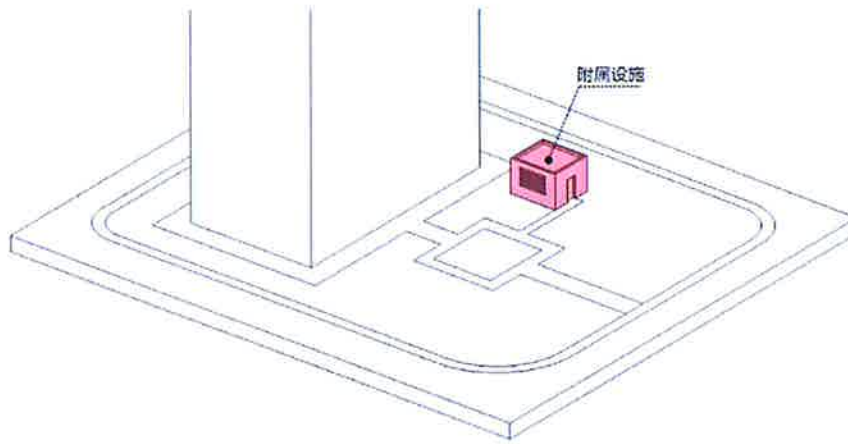


7、建筑屋顶应统筹考虑消防疏散、屋顶绿化、室外活动、太阳能利用等功能需求，鼓励以苗圃开花植物为主进行屋顶景观设计。住宅屋顶要和建筑立面一体化设计，避免出现屋顶水箱等构筑物突兀、裸露的情况。



8、鼓励整体化、艺术化的附属设施设计，建筑设备、管道等附属设施与人行道、公共活动场所宜保持一定距离。



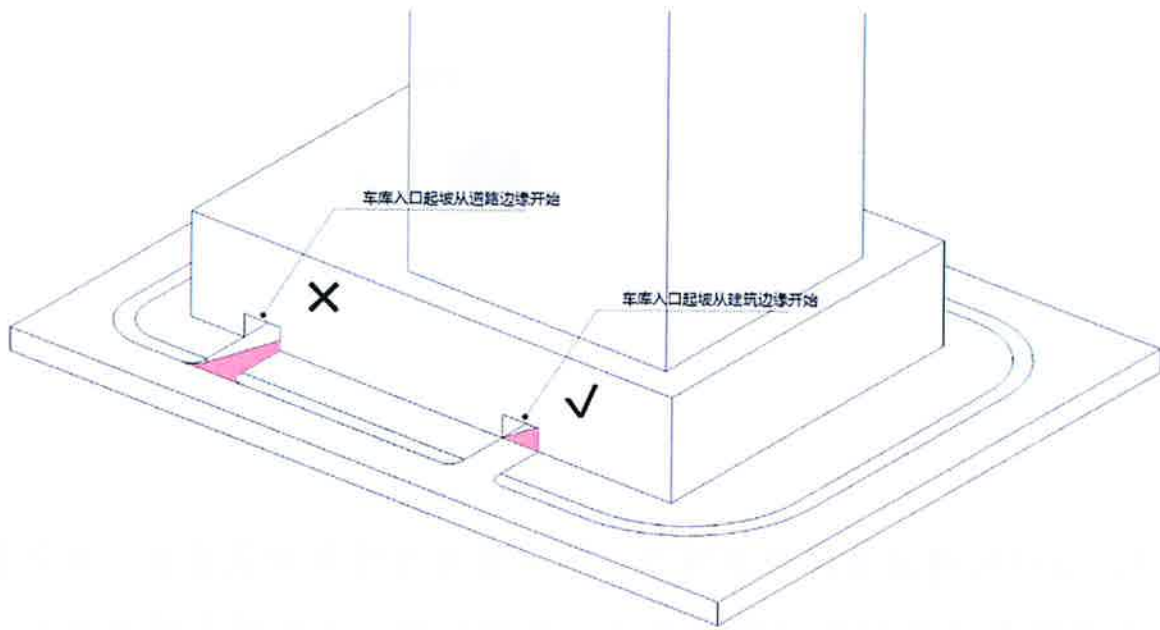


9、设计应遵循循环经济理念，尽可能参照绿色建筑要求应用新技术，采用新型节能环保材料，地块内的建筑都应达到绿色建筑标准。鼓励建筑设计按《智能建筑设计标准（GB/T50314-2006）》的要求，采用 BIM 技术进行设计。

推广分布式光伏发电应用，屋顶面积超过 3000 平方米的工业仓储物流等，新建、扩建屋顶面积超过 3000 平方米的建筑物，应建设分布式光伏发电系统。

### （三）道路交通设计

大型公共建筑的内部交通组织应在地块内部解决。停车场（库）出入口应当设置缓冲区间，缓冲区间和起坡道不得占用规划道路，起坡道尽量在建筑内部设置，闸机不得占用规划道路和建筑退让范围，入口闸机应设置在入口坡道底端。



## 五、规划专项要求

（一）规划及建筑方案如涉及文物、消防、环保、卫生、防洪排涝、电力、交通、地震灾害等问题，应符合各专项规划要求。

（二）建筑退让规划道路边线、规划河涌边线的距离、建筑间距、退界应按照《广州市城乡规划技术规定》执行。

因涉及河涌水域，你单位需请市、区水务行业主管部门依职能明确该地块涉及河涌水域的准确控制范围，并在土地出让前取得市、区水务行业主管部门关于该地块储备建设的相关意见并按照其意见执行。

地块范围涉及河涌及其管理范围，临河建筑物边线应按要求退让河涌管理范围（蓝线范围），不得在该管理范围内布设建、构筑物，不得进行围蔽。

地块位于“两重点一重大”项目中广州市粤豪贸易有限公司项目一公里安全管制范围内，请你单位届时指导受让单位在报建前先行编制安全评估报告报我局审查。

(三) 停车配建要求。机动车出入口结合现状及规划情况合理设置。车位控制要求:

根据控规要求,地块需配建不少于 1963 个机动车位。非机动车及其它车位控制要求参照相关标准执行。机动车和非机动车停放场(库)应与主体工程同时设计、同时施工、同时投入使用。

(四) 配变电所设置要求。应根据用电容量(包含充电设施负荷)按规程规范及电力企业标准预留配变电所,并设置在建筑物地面首层及以上。

(五) 充电桩设置要求。新建住宅配建停车位应 100%建设充电设施或预留建设安装条件(包括电力管线预埋至车位和电力容量按至少 7KW/车位预留);新建办公楼、商场、酒店等公共建筑配建停车场和社会公共停车场,建设充电设施或预留建设安装条件(包括电力管线预埋至车位和电力容量按至少 7KW/车位预留)的车位比例不低于 30%)。

(六) 海绵城市建设要求。建设项目应采用雨污分流系统,按照《广州市排水管理办法实施细则》(穗水规字〔2018〕5号)要求,同步建设雨污管网,阳台排水应接入污水管,并按要求设置化粪池,同时按照《广州市建设项目雨水径流控制办法》的有关规定采取雨水径流控制措施,使建设后的雨水径流量不超过建设前的雨水径流量。

R 类居住用地应按以下要求落实海绵城市建设要求:新建建筑宜采用绿色屋顶,绿色屋顶率宜 $\geq 70\%$ (鼓励性指标),并宜与绿地、水体的建设相结合建设雨水收集、蓄存和利用设施;建筑物的室外可渗透地面率不低于 40%(约束性指标,即可渗透地面面积为不少于 19630 平方米(=地块用地面积 $\times$ (1-建筑密度) $\times 40\%$ );新建项目人行道、室外停车场、步行街、自行车道和建设工程的外部庭院应当分别设置

渗透性铺装设施，其渗透铺装率不低于 70%（约束性指标）；新建建设工程硬化面积达 1 万平方米以上的项目，除城镇公共道路外，每万平方米硬化面积应当配建不小于 500 立方米的雨水调蓄设施；结合小区绿地因地制宜设置下沉式绿地、植草沟、雨水花园等设施，下沉式绿地率  $\geq 50\%$ （约束性指标，即下沉式绿地面积不低于 11451 平方米（= 地块用地面积  $\times$  地块绿地率  $\times 50\%$ ）；除上述指标外，具体设计方案还应满足《广州市建设项目雨水径流控制办法》、《广州市海绵城市规划设计导则》、《广州市海绵城市建设技术指引及标准图集（试行）》、《广州市海绵城市建设技术指标体系（试行）》等规定的要求。

其余用地：具体设计方案应满足《广州市建设项目雨水径流控制办法》、《广州市海绵城市规划设计导则》、《广州市海绵城市建设技术指引及标准图集（试行）》、《广州市海绵城市建设技术指标体系（试行）》等规定的要求。

在建设工程施工图审查、施工许可等环节，海绵城市相关工程措施将作为重点审查内容；工程竣工验收报告中，应当写明海绵城市相关工程措施的落实情况，提交审批机关备案。

（七）名城保护及历史建筑保护要求。地块内有历史建筑的，应同步注明历史建筑保护要求；属于历史城区范围、未进行历史文化遗产普查，如涉及地面建筑拆除，应对拟拆旧建筑的历史文化价值进行论证并按有关程序报审；如涉及不可移动文物或地下文物埋藏区，但尚未进行考古调查、勘探的，应按相关规定依法申请考古调查、勘探报文物管理部门。地块位于历史文化街区、历史文化名镇、历史文化名村、历史风貌区、传统村落的核心保护范围或者建设控制地带内的，应同步注明保护要求。

(八) 地质灾害危险性评估要求。项目邻近山体、地质灾害多发、崩塌、滑坡重点防治区的，应进行地质灾害评估，并在设计、建设中按照《地质灾害危险性评估报告》要求执行。

(九) 大力发展装配式建筑。推动建筑产业现代化，鼓励开展装配式工程建设。自愿实施装配式建筑的奖励条款或要求按照《广州市人民政府办公厅关于大力发展装配式建筑加快推进建筑产业现代化的实施意见》等执行。

(十) 根据穗府〔2018〕12号文、穗国土规字〔2018〕403号文、穗国土规字〔2018〕479号文要求，土地在出让前，土地储备机构应牵头统一开展用地所在区域评估评价工作、汇总用地红线范围内技术控制指标清单。

(十一) 建筑物夜间景观照明设计要求。应按建设主管部门意见进行建筑物夜间景观照明设计，夜景灯饰照明工程应与本工程同时建设与投入使用。

(十二) 未尽事宜，按国家和省、市有关规定规范执行。

## 六、注释

(一) 本规划条件依据国家法律、法规、规范性文件、技术规定、控制性详细规划确定。

(二) 本规划条件应与建设用地规划红线图共同使用。

(三) 地块规划（建筑）设计应符合本规划条件、国家现行规划、建筑设计规范和《广州市城乡规划技术规定》要求。

(四) 根据《广州市城乡规划条例》第四十二条第三款，取得此规划条件后，以出让方式提供土地使用权的，两年内未出让土地的，本规划条件自行失效；以划拨方式取得土地使用权的，两年内未取得

规划审批手续的，此规划条件自行失效。（拟出让地块的需要标明）

（五）建设单位应按照《建设工程文件归档规范》（GB/T 50328-2014）和《建设工程档案编制规范》（DBJ 440100/T 153-2012）的要求，在工程招标及与勘察、设计、施工、监理等单位签订协议、合同时，应明确工程档案收集、整理及编制要求，及时汇总建设工程各环节的文件材料，建立、健全建设工程档案；在工程竣工验收后 6 个月内向市（区）城建档案管理机构报送一套符合要求的工程档案。逾期未报送工程档案的，将依据《中华人民共和国城乡规划法》第六十七条进行处罚。

（六）未尽事宜，按国家和省市有关规定规范执行。

附件：建设用地规划红线图

广州市规划和自然资源局

2020年5月7日



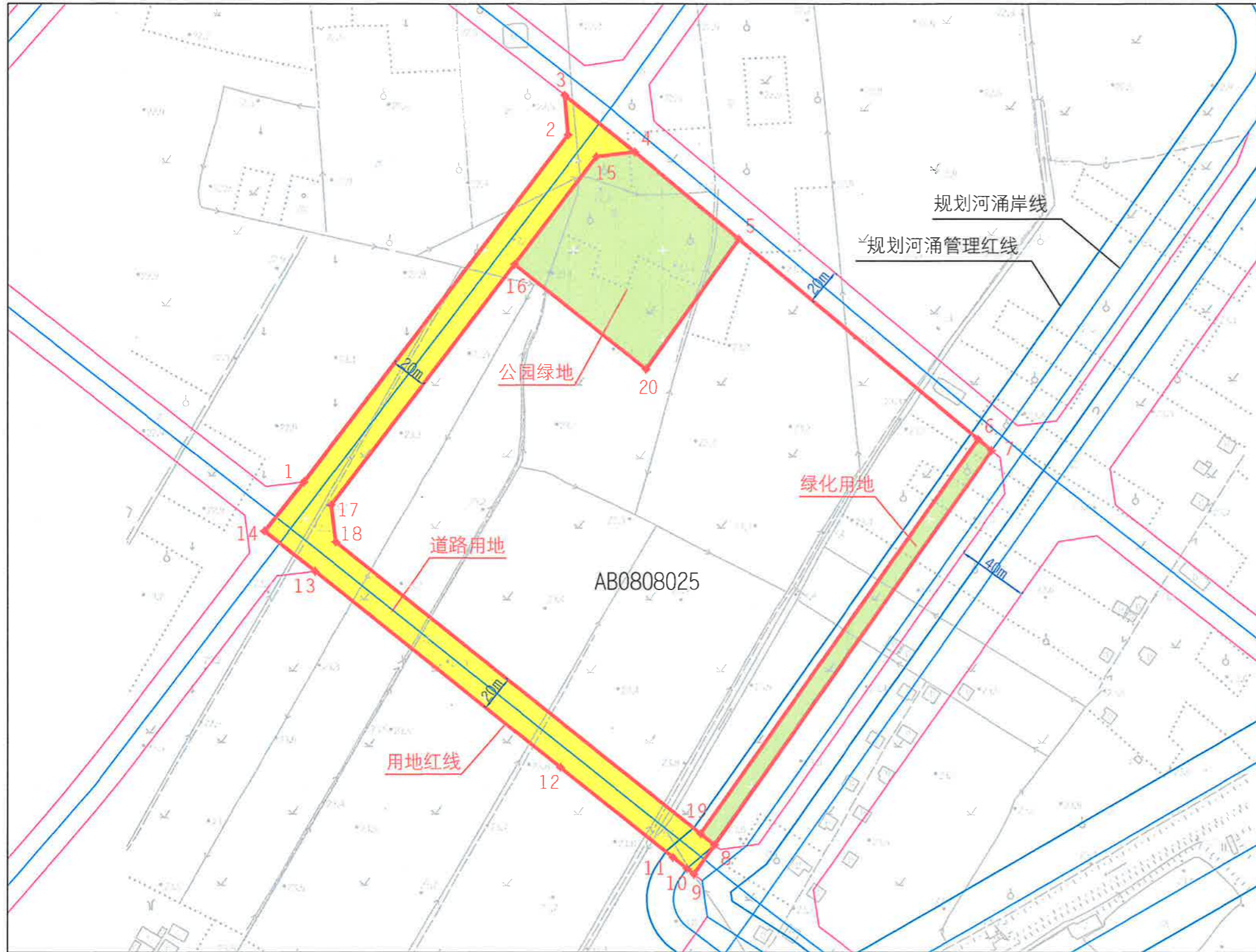
---

广州市规划和自然资源局

2020年5月8日印发



# 建设用地规划红线图



地上桩点表 (共 20 个桩点)					
广州2000坐标系			2000国家坐标系		
序号	X坐标(米)	Y坐标(米)	序号	X坐标(米)	Y坐标(米)
1	255720.518	51098.987	1	2585467.529	437841.690
2	255914.508	51246.990	2	2585660.805	437990.646
3	255936.492	51245.078	3	2585682.798	437988.842
4	255904.811	51284.408	4	2585650.924	438028.018
5	255856.311	51342.711	5	2585602.137	438086.087
6	255744.455	51477.176	6	2585489.621	438220.010
7	255738.039	51484.889	7	2585483.166	438227.692
8	255517.255	51329.206	8	2585263.135	438070.926
9	255500.880	51317.661	9	2585246.816	438059.299
10	255504.006	51313.746	10	2585249.961	438055.400
11	255510.257	51305.917	11	2585256.251	438047.601
12	255560.646	51242.809	12	2585306.950	437984.737
13	255670.480	51105.249	13	2585417.460	437847.709
14	255692.887	51077.039	14	2585440.005	437819.607
15	255902.378	51262.891	15	2585648.595	438006.488
16	255842.128	51216.924	16	2585588.568	437960.225
17	255707.617	51114.300	17	2585454.554	437856.942
18	255686.797	51116.867	18	2585433.721	437859.406
19	255523.505	51321.378	19	2585269.424	438063.128
20	255783.521	51290.672	20	2585529.598	438033.690
地上弧段表 (没有弧段)			地上弧段表 (没有弧段)		
地上面积表 (以广州2000坐标系数据计算)					
用地面积			88398.033 平方米		
道路用地面积			11997.237 平方米		
城市绿地面积			10967.626 平方米		
净面积			65433.170 平方米		
收案号	2020050000010399				
发文、发证编号	穗规划资源业务函〔2020〕5759号				
核发单位	广州市规划和自然资源局				
核发日期	2020-05-07				

附注：本图采用广州2000平面坐标系和高程系统；图中界桩坐标表之2000国家坐标系数据供国土等部门参考使用。

