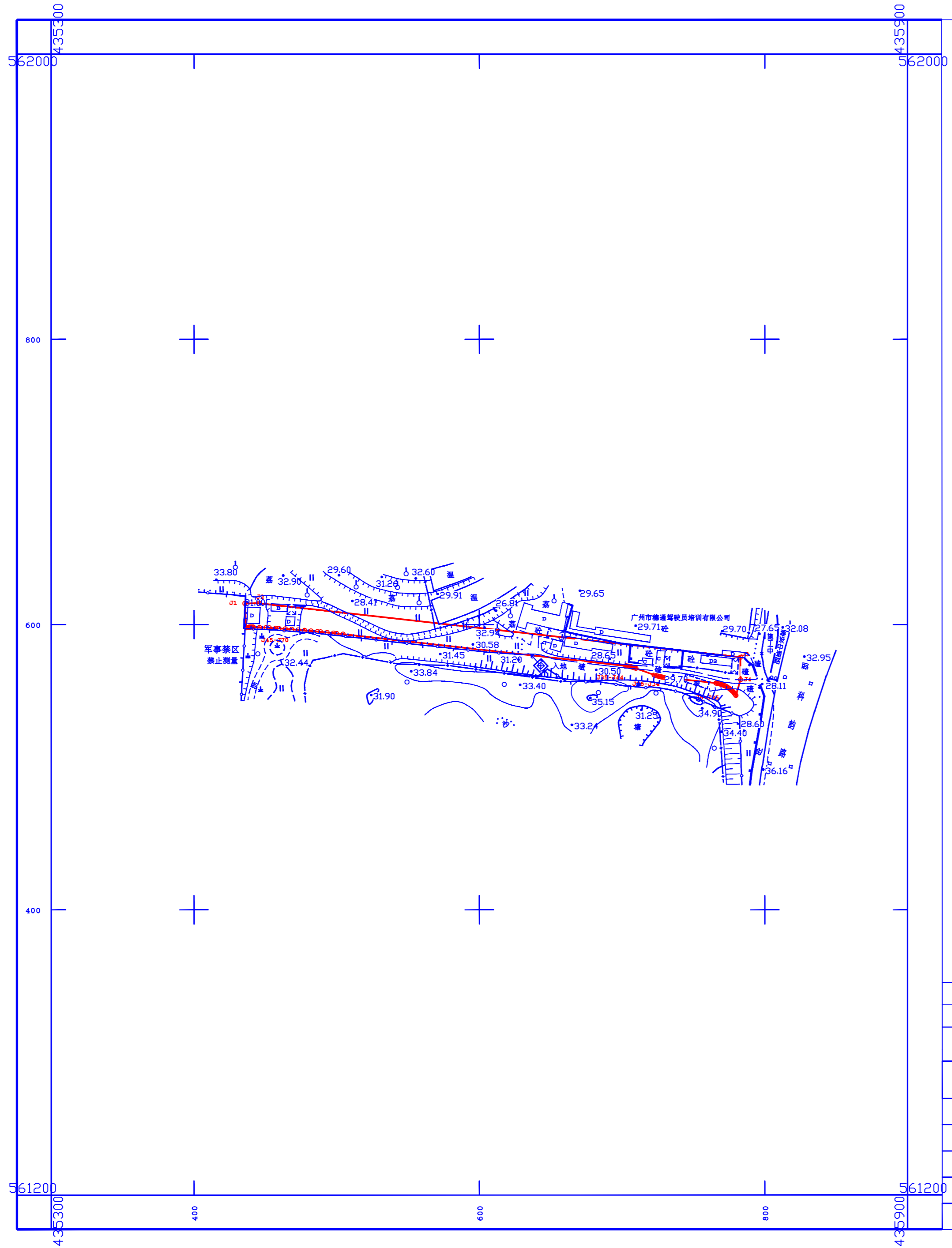


# 征地预告附图



红线范围面积:		5656.58平方米	
广州市土地开发中心			
比例尺	1:2000	工程编号	2019土32B005
调查员	检查员	编制日期	2019年1月
测量单位	广州市城市规划勘测设计研究院		
坐标系统	广州2000平面坐标系	高程系统	广州市高程系统
验收			